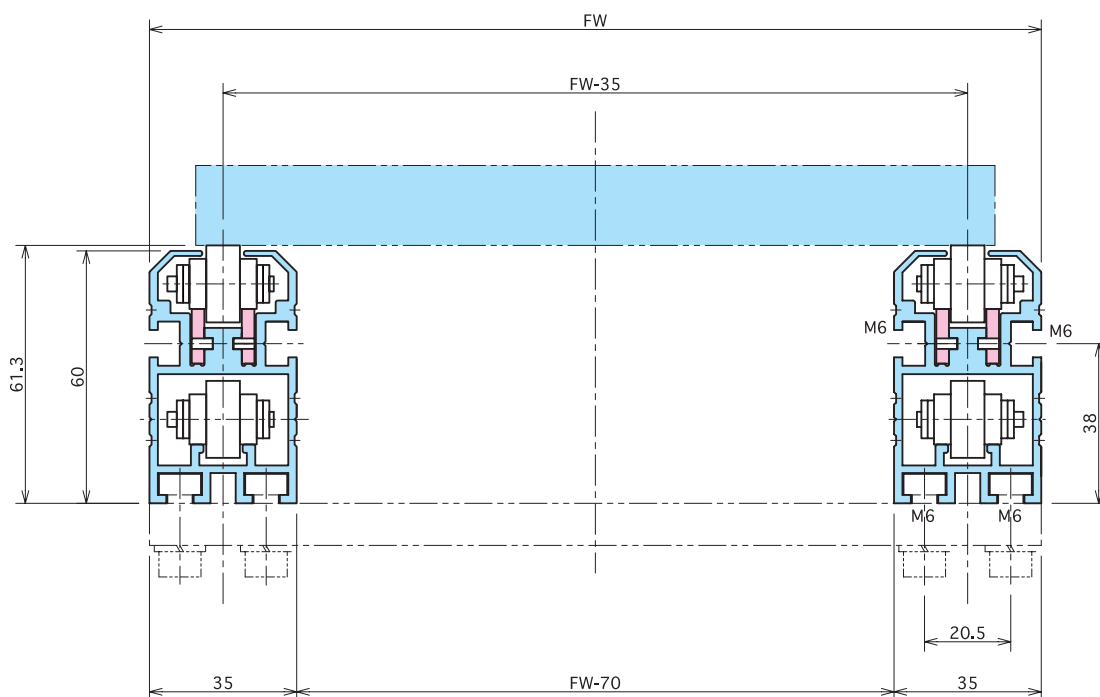


## ■ 断面図

標準搬送荷重 160kg/m

スチールローラの場合

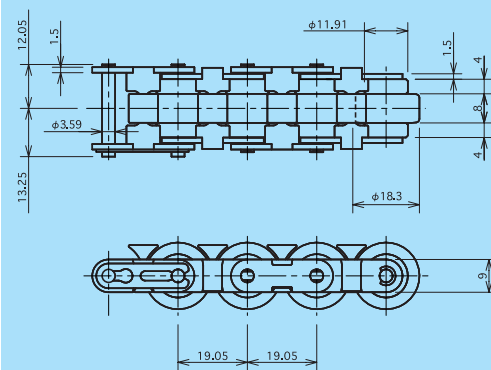


## ■ 仕様

主務チェーン	3型倍速チェーン
チェーン許容引張荷重	100kg/本 (56kg/本)
ローラ材質	スチール (エンブラ)
ローラ許容荷重	1.2kg/ローラ1ヶ (0.5kg/ローラ1ヶ)
コンベヤ標準搬送荷重	160kg/m (80kg/m)
コンベヤフレーム断面係数	5.9cm <sup>3</sup> (片側)
コンベヤフレーム断面2次モーメント	17.8cm <sup>4</sup> (片側)
コンベヤフレーム標準長さ	4m
パレット推進力	3~5% 対負荷荷重

( ) 内数値はエンブラローラを示す。

## ■ チェーン寸法



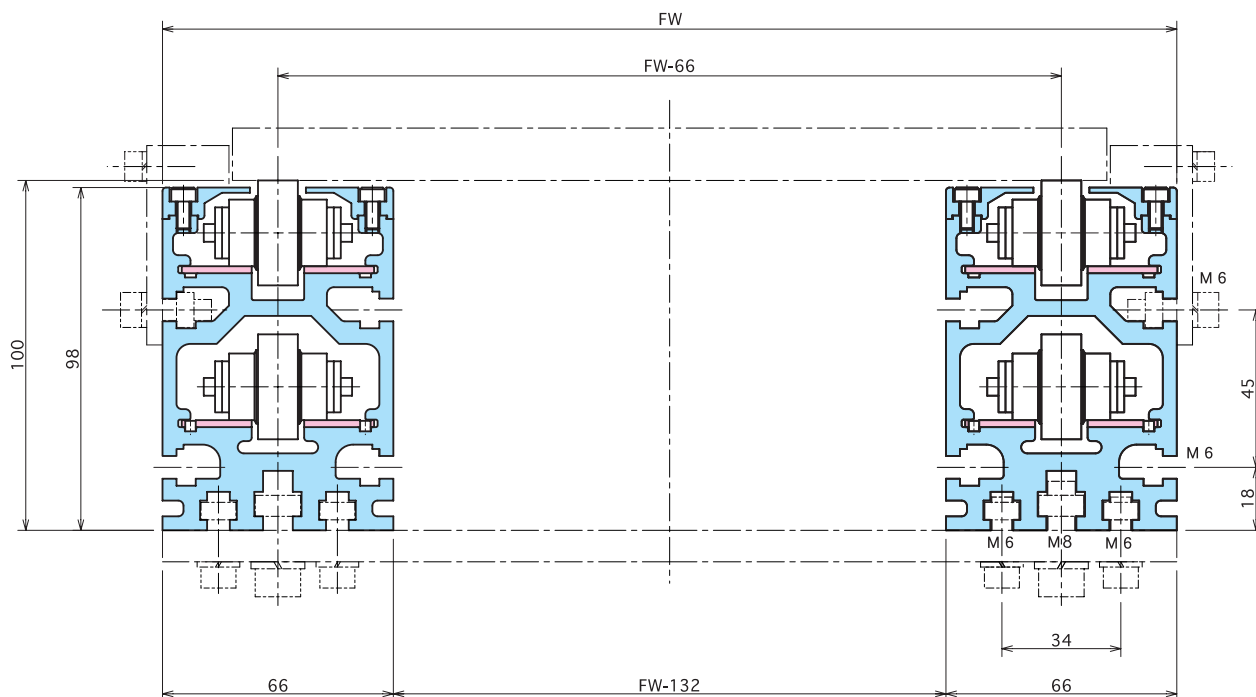
## ■ 特長

- 搬送用ローラがピッチ線上に位置しているため、トップローラやサイドローラ付チェーンより安定した搬送ができます。
- アルミフレームからは、搬送用ローラだけが露出するようになっており、チェーンへの異物のかみ込みを防いでおります。
- チェーンのローラ材質は、エンブラ製も可能で、又、増速チェーンを使用していることによって搬送速度をチェーン速度の約2.5倍に増速になります。チェーンと搬送物の速度が等速での仕様は不可です。

## ■断面図

標準搬送荷重 300kg/m

スチールローラの場合

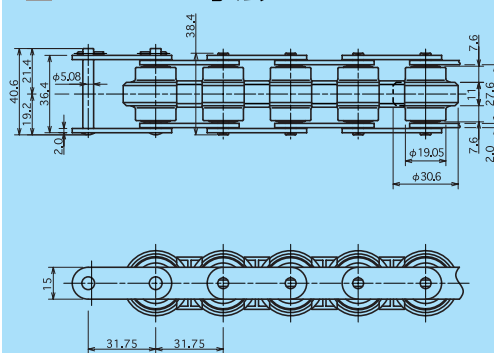


## ■仕様

主務チェーン	5型キャリアチェーン
チェーン許容引張荷重	250kg/本 (140kg/本)
ローラ材質	スチール (エンブラ)
ローラ許容荷重	4.8kg/ローラ1ヶ (1.7kg/ローラ1ヶ)
コンベヤ標準搬送荷重	300kg/m (150kg/m)
コンベヤフレーム断面係数	33.1cm <sup>3</sup> (片側)
コンベヤフレーム断面2次モーメント	109.1cm <sup>4</sup> (片側)
コンベヤフレーム標準長さ	4m
パレット推進力	3~5%対負荷荷重

( ) 内数値はエンブラローラを示す。

## ■チェーン寸法



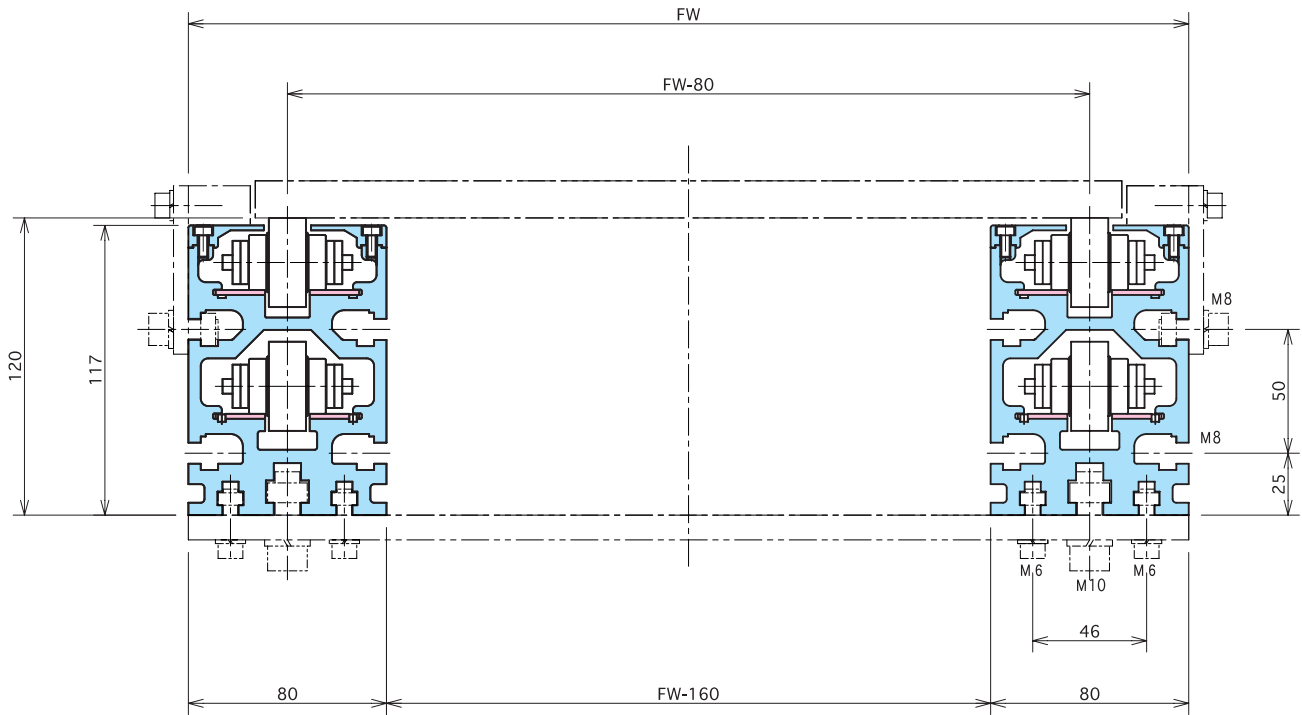
## ■特長

- 搬送用ローラがピッチ線上に位置しているため、トップローラやサイドローラ付チェーンより安定した搬送ができます。
- アルミフレームからは、搬送用ローラだけが露出するようになっており、チェーンへの異物のかみ込みを防いでおります。
- チェーンのローラ材質は、エンブラ製も可能で、又、増速チェーンを用いることによって搬送速度をチェーン速度の約2.5倍に増速できます。

## ■断面図

標準搬送荷重 450kg/m

スチールローラの場合

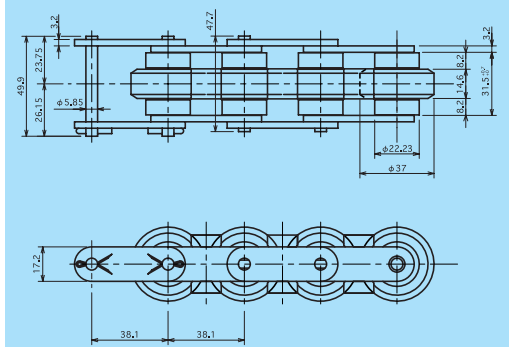


## ■仕様

主務チェーン	6型キャリアチェーン
チェーン許容引張荷重	380kg/本 (210kg/本)
ローラ材質	スチール (エンブラ)
ローラ許容荷重	7.6kg/ローラ1ヶ (2.9kg/ローラ1ヶ)
コンベヤ標準搬送荷重	450kg/m (200kg/m)
コンベヤフレーム断面係数	61.3cm <sup>3</sup> (片側)
コンベヤフレーム断面2次モーメント	245.1cm <sup>4</sup> (片側)
コンベヤフレーム標準長さ	4m
パレット推進力	3~5%対負荷荷重

( ) 内数値はエンブラローラを示す。

## ■チェーン寸法



## ■特長

- 1.チェーンコンベヤの中では一番搬送荷重の大きなタイプで、比較的面積当たり重量の大きなワークの搬送に適します。
- 2.搬送用ローラがピッチ線上に位置しているため、トップローラやサイドローラ付チェーンより安定した搬送ができます。
- 3.アルミフレームからは、搬送用ローラだけが露出するようになっており、チェーンへの異物のかみ込みを防いでおります。
- 4.チェーンのローラ材質は、エンブラ製も可能で、又、増速チェーンを用いることによって搬送速度をチェーン速度の約2.5倍に増速できます。

